

# パーツリスト

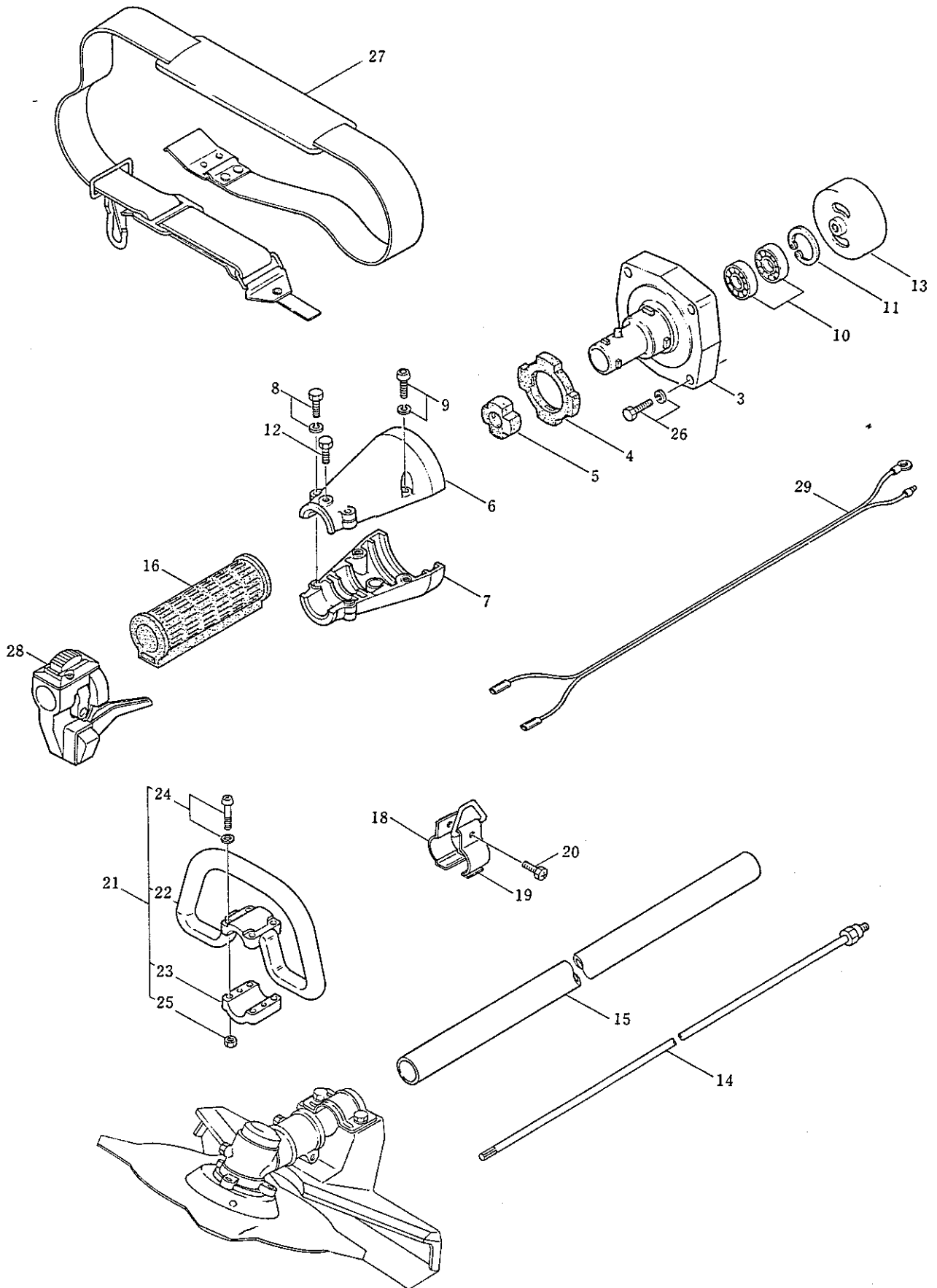
## 180-M1

1987. 11.

### 目 次

本	体	-----	2~ 3
ギヤ	ケース	-----	4~ 5
エンジン	ン	-----	6~12
付属品	品	-----	13~14

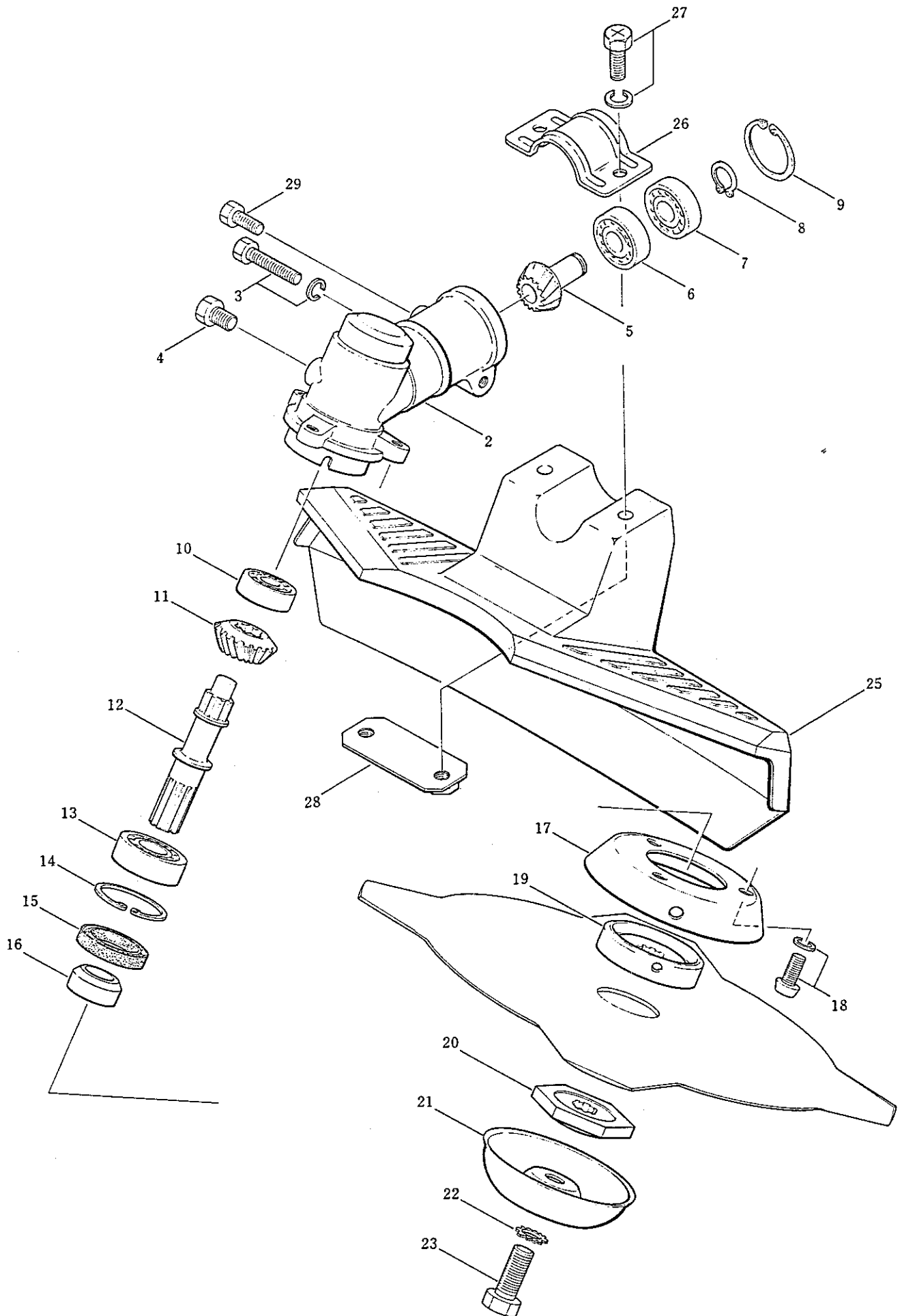
1. 本体 Body



見出番号 Ref. No.	部品番号 Parts No.	部品名称 Parts Name	個数 Q'ty	備考 Remarks
1-1	345078	180-M1		
2	211680	クラッチケース 2ミ97 Clutch Case, A'ssy	1	3~11774
3	211681	ベアリングケース Bearing case	1	
4	211683	ボウシングム A Buffer (A)	1	
5	211684	ボウシングム B Buffer (B)	1	
6	211685	カイクンウケカタク A Outer Transmission Pipe Bracket(A)	1	
7	211686	カイクンウケカタク B Outer Transmission Pipe Bracket(B)	1	
8	092550	6カクボルト (+ア7°セット) Bolt	2	M5x25-7T
9	092082	ナベコネジ Screw	2	M5x20
10	151443	ベアリング Bearing	2	#6001UU
11	055185	Cカクタメ7 Snap Ring	1	#28, P+ヨウ
12	089771	6カクボルト Bolt	1	M5x8.5-7T
13	211682	クラッチドラム Clutch Drum	1	
14	211687	テンドウジツ 2ミ97 Inner Transmission Shaft, A'ssy	1	
15	212404	カイクン マトメ Outer transmission pipe	1	
16	059240	ホントイニギリ Knob	1	
17	210449	ツリカタク 2ミ97 Hanging Bracket, A'ssy	1	18~20774
18	210450	ツリカタク A マトメ Hanging Bracket (A)	1	
19	210452	ツリカタク B マトメ Hanging Bracket (B)	1	
20	089738	6カクボルト (+ア7°セット) Bolt	1	M5x15
21	213520	ル-2°ハンドル 2ミ97 Loop handle, A'ssy	1	22~25774
22	213164	ル-2°ハンドル ホントイ Loop Handle	1	
23	213165	ブラケット Bracket	1	
24	092087	ナベコネジ Screw	1	M5x30
25	081027	6カクナット Nut	4	M5x0.8
26	092557	6カクボルト (+ア7°セット) Bolt	4	M6x35
27	210781	カタケバンド 2ミ97 Hanging Strap, A'ssy	1	
28	212611	スロットルレバー Throttle lever	1	E355205
29	213596	リードワイヤ Lead wire	1	

1700-141  
1700-142

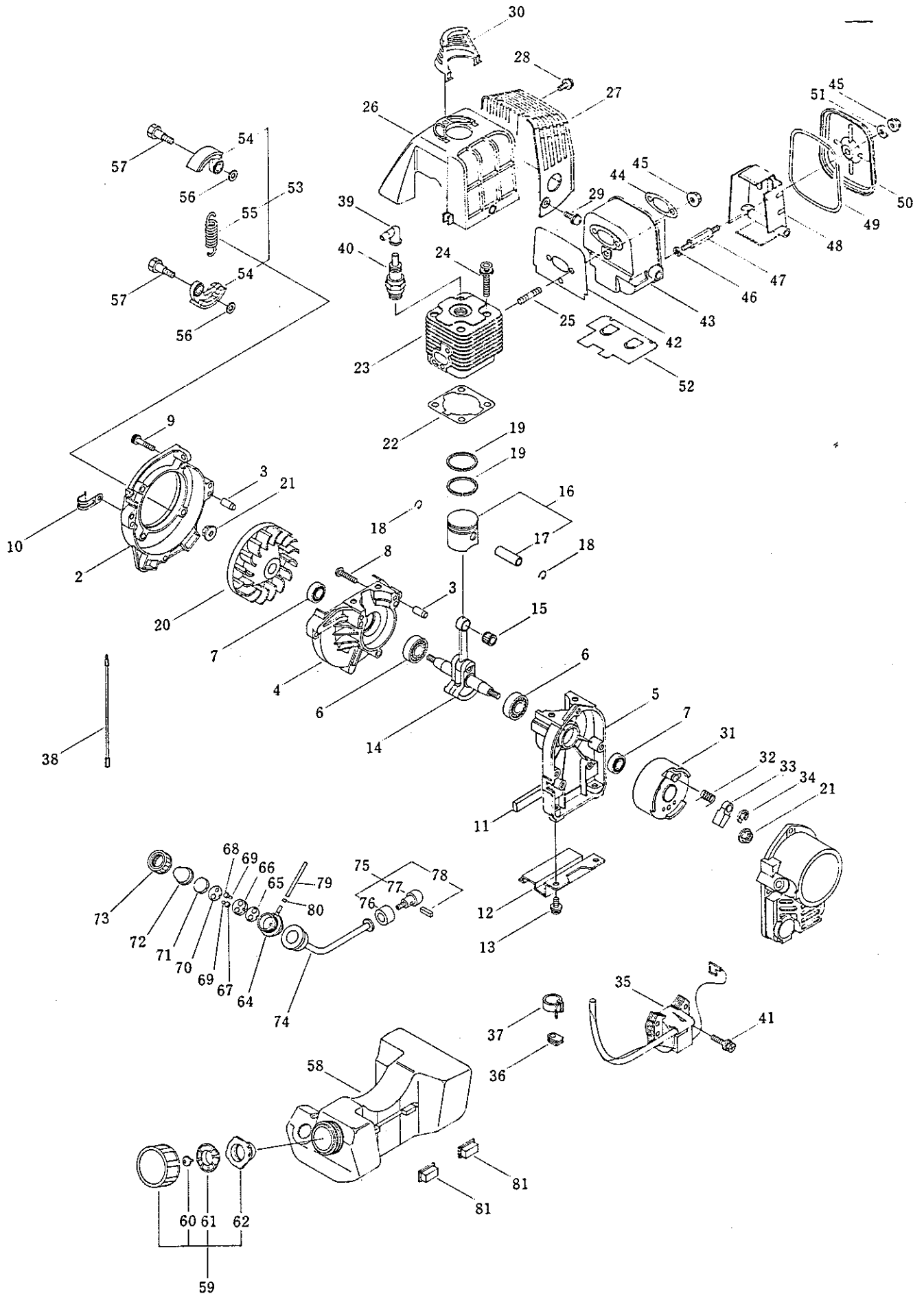
# 2. ギヤケース Gear Case



見出番号 Ref. No.	部品番号 Parts No.	部品名称 Parts Name	個数 Qty	備考 Remarks
2-1	211691	ギヤケース アミダテ Gear Case, Ass'y	1	2~23 774
2	211693	ギヤケース Gear Case	1	
3	092561	6カクボルト (+P7°セット) Bolt	1	M5x25
4	082092	6カクボルト Bolt	1	M6x8
5	211695	ピニオンギヤ Pinion Gear	1	
6	014490	ベアリング Bearing	1	#6000
7	106933	ベアリング Bearing	1	#6000Z
8	014210	Cカクタメワ Snap Ring	1	#10, 37ヨウ
9	054676	Cカクタメワ Snap Ring	1	#26, P+ヨウ
10	211696	ベアリング Bearing	1	#628
11	211698	ギヤ Gear	1	
12	211697	ハネノシツ Blade axis	1	
13	022009	ベアリング Bearing	1	#6002
14	016732	Cカクタメワ Snap Ring	1	#32, P+ヨウ
15	211818	オイルシール Oil seal	1	D22 326
16	054812	ハネノシツカラー Collar, Blade axis	1	
17	211694	マキツキボクシバン Stabilizer	1	
18	092084	ナベコネジ Screw	3	M5x8
19	211699	ハネノボス A Boss (A)	1	
20	210307	ハネノボス B Boss (B)	1	
21	210308	パンテイバン Stabilizer	1	
22	210309	ハツキヤカネ Toothed washer	1	B-8, エダリネジ
23	089432	6カクボルト Bolt	1	M8x18, エダリネジ
24	210310	ジョウメンカバー アミダテ Safety cover, Ass'y	1	25~28 774
25	210311	ジョウメンカバー Safety cover	1	
26	210312	オサエカタク Bracket	1	
27	092555	6カクボルト (+P7°セット) Bolt	2	
28	210313	カバーシメツケカタク Safety cover bracket	1	
29	089771	6カクボルト Bolt	1	M5x8.5-7T

130-M1  
130-M2

### 3. エンジン (1) Engine (1)



見出番号 Ref. No.	部品番号 Parts No.	部品名称 Parts Name	個数 Q'ty	備考 Remarks
3-1	260518	M331BDA ヲリテ M331BDA, Ass'y	1	
2	260163	ファンケース Fan case	1	
3	260005	ノックピン Dowel pin	4	5x15L
4	260161	クランクケース D Drive case(D)	1	
5	260162	クランクケース S Starter case(S)	1	
6	972893	ベアリング Bearing	2	#6001
7	912612	オイルシール Oil seal	2	TC12227
8	081417	ナベコネジ Screw	3	M5x25
9	087785	6カクアナツキボルト Bolt	3	M5x20
10	260223	クランプ Clamp	1	
11	260164	ゴム板 Rubber Plate	1	
12	260165	スタンド Stand	1	
13	092055	ナベコネジ Screw	2	M6x12
14	260172	クランクジヤ マトメ Crankshaft, Ass'y	1	
15	977459	ニードルベアリング Needle Bearing	1	
16	977460	ピストン マトメ Piston Ass'y	1	17776
17	977461	ピストンピン Piston Pin	1	
18	971712	サクリップ Clip	2	
19	260179	ピストンリング Top Ring	2	
20	260180	ファン マトメ Fan	1	
21	990135	ナット Nut	2	M6
22	260168	カスケット Cylinder Gasket	1	
23	260167	シリンダ Cylinder	1	
24	087785	6カクアナツキボルト Bolt	4	M5x20
25	089650	アイコシボルト Bolt	2	
26	260521	シリンダカバー マトメ Cylinder cover	1	
27	260566	マフラーカバー Muffler cover	1	
28	092060	ナベコネジ Screw	1	M5x20
29	092070	ナベコネジ Screw	1	M5x15
30	260451	プラグガード Spark Plug guard	1	
31	260032	ロータ Rotor	1	
32	260034	ネズリコイルバネ Return Spring	1	

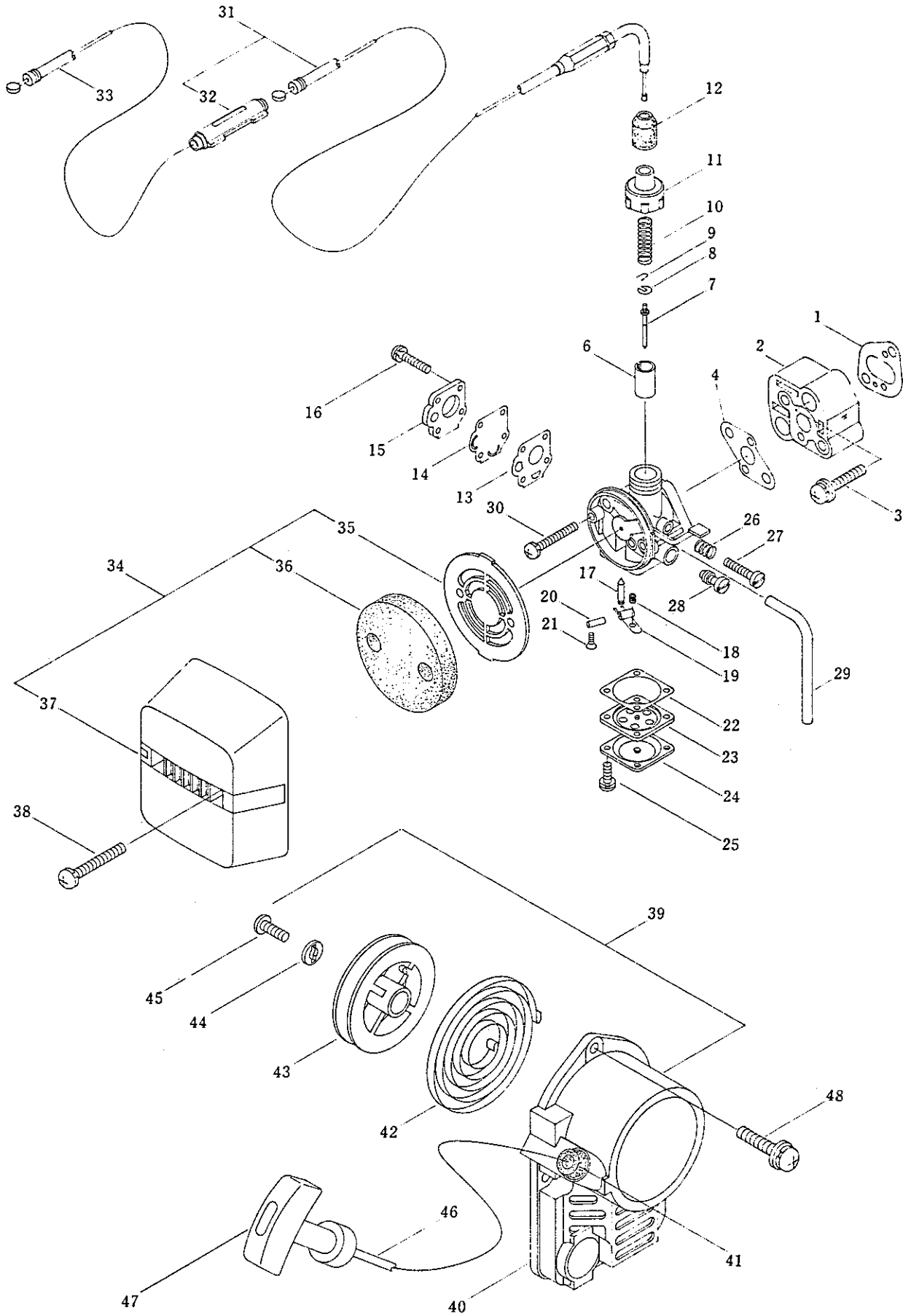
見出番号 Ref. No.	部品番号 Parts No.	部品名称 Parts Name	個数 Q'ty	備考 Remarks
3-33	260033	ラatchet Ratchet	1	
34	947557	Eかウトメウ Snap Ring	1	
35	260438	ステータ Ignition coil	1	
36	260044	グロメット Grommet	1	
37	260045	バンド Band	1	
38	996515	リードワイヤ Lead Wire	1	
39	977306	プラグキャップ Plug Cap	1	
40	910519	スパークプラグ Spark Plug	1	BM6A
41	092574	六角ボルト Bolt	2	M5x25
42	260192	ガスケット Gasket	1	
43	260190	マフラーボディ Muffler Body	1	
44	260191	プレート Plate	1	
45	260196	ナット Nut	3	M6
46	260197	ワッシャー Washer	1	φ6.2 x φ12 x t1
47	260198	リョウネジボルト Bolt	1	
48	260199	プレート マトメ Plate Ass'y	1	
49	260195	ガスケット Gasket	1	
50	260194	マフラーカバー Muffler cover	1	
51	260202	ワッシャー Washer	1	φ6.5 x φ13 x t1
52	260203	ガスケット マトメ Gasket	1	
53	977507	クラッチ アシスト Clutch, Ass'y	1	54, 55参照
54	977508	クラッチ重 マトメ Flyweight	2	
55	977509	クランプスプリング Clutch Spring	1	
56	260209	ワッシャー Washer	2	φ8 x φ16 x t1.0
57	979336	クラッチボルト Clutch Bolt	2	
58	260525	燃料タンク アシスト Fuel Tank, Ass'y	1	59~78参照
59	260463	燃料タンクキャップ アシスト Fuel Tank cap, Ass'y	1	60~62参照
60	977316	ブローバルブ Breather valve	1	
61	977318	ホルダー Holder	1	
62	260309	ガスケット Gasket	1	
63	260109	プライマリポンプ アシスト Priming pump, Ass'y	1	64~73参照
64	260110	ポンプボディ Priming Pump Body	1	



見出番号 Ref. No.	部品番号 Parts No.	部品名称 Parts Name	個数 Qty	備考 Remarks
3-65	972819	ハッキン B Gasket (B)	1	
66	972811	バルブシート Gasket	1	
67	260112	スポンジ Sponge	1	
68	972817	スポンジ Sponge	1	
69	972813	ボール Ball	2	
70	972812	ハッキン Gasket	1	
71	972818	バルブシート Gasket	1	
72	260111	ゴムキャップ Cap	1	
73	991908	キャップ Cap	1	
74	260340	サクシヨンホース Fuel Tube	1	
75	260113	ネンリョウクフィルタ 組み立て Fuel Filter, Ass'y	1	76~78まで
76	260115	フィルタ Felt	1	
77	260114	ウエイト Weight	1	
78	260116	スポンジ Sponge	1	
79	977527	ビニールホース Fuel Tube	1	φ3×φ5×75L
80	971781	クリップ Clip	1	
81	260118	パッド Pad	4	

4. エンジン (2) Engine (2)

100-11  
100-12



見出番号 Ref. No.	部品番号 Parts No.	部品名称 Parts Name	個数 Q'ty	備考 Remarks
4-1	260061	ガスケット Gasket	1	
2	260062	インシュレータ マトX Insulator	1	
3	092060	ナベコネジ Screw	2	M5x20
4	260065	ガスケット Gasket	1	
5	260183	キャブレタ フミダテ Cabrator Ass'y	1	6~28774
6	991095	スロットバルブ Throttle valve	1	
7	260184	ジェットニードル Jet Needle	1	
8	260538	リテーナ Retainer	1	
9	260185	クリップ Clip	1	
10	972853	アッシュコイルバネ Spring	1	
11	977566	キャップ Cap	1	
12	260058	シール Cap	1	
13	972865	ガスケット Gasket	1	
14	260055	ダイヤフラム Diaphragm	1	
15	260056	カバー Cover	1	
16	972887	ナベコネジ Screw	4	M3x12
17	972858	フロートバルブ Needle valve	1	
18	972859	アッシュコイルバネ Spring	1	
19	972857	フロートアーム Float Arm	1	
20	972856	フロートピン Float Pin	1	
21	972860	セットスクリュー Screw	1	
22	977533	ガスケット Gasket	1	
23	260052	ダイヤフラム Diaphragm	1	
24	260053	カバー Cover	1	
25	092072	ナベコネジ Screw	4	M3x8
26	991097	アッシュコイルバネ Spring	1	
27	991096	アイドルスクリュー Idle screw	1	
28	972867	メインジェットニードル ASSY Main Jet Needle, Ass'y	1	
29	971739	燃料管 Fuel Tube	1	φ3xφ5x150L
30	977534	ナベコネジ Screw	2	M5x48x20
31	260224	スロットワイヤ A マトX Throttle wire	1	32774
32	260342	コネクタケース Connector case	1	

見出番号 Ref. No.	部品番号 Parts No.	部品名称 Parts Name	個数 Q'ty	備考 Remarks
4-33	213598	スロットワイヤ Throttle wire	1	
34	260453	エアクリータ アシメ Air Cleaner Ass'y	1	35~37参照
35	991098	グリッド Grid	1	
36	972844	エレメント Cleaner Element	1	
37	260454	クリータケース Cleaner case	1	
38	092071	ナベコネジ Screw	2	M4 x 25
39	260562	リコイルスタータ クミダテ Recoil starter, Ass'y	1	40~47参照
40	260563	スタータケース Starter case	1	
41	260495	ロープガイド Rope guide	1	
42	260094	ウズマキバネ Spring	1	
43	260093	リール Reel	1	
44	260096	セラサコネ Washer	1	
45	260095	ナベコネジ Screw	1	
46	972832	ロープ Rope	1	
47	260098	ノブ Stator Knob	1	
48	092060	ナベコネジ Screw	3	M5 x 20

5. 付属品 Accessories

170-M  
180-M1  
180-M2

